



دعوة عطاء رقم (ش أ/١١/٢٠٢١)

عطاء صيانة شبكة التدفئة وتركيب ابواب حريق واستحداث مستودع في محكمة بداية المفرق
ترغب وزارة العدل بطرح عطاء " عطاء صيانة شبكة التدفئة وتركيب ابواب حريق واستحداث
مستودع في محكمة بداية المفرق فعلى المقاولين المصنفون لدى دائرة العطاءات الحكومية بموجب
شهادة تصنيف سارية المفعول صادرة عن الدائرة في مجال الكهروميكانيك والطاقة المتجددة
اختصاص ميكانيك الفئة الرابعة أو الفئة الخامسة أو في مجال الأبنية اختصاص انشاء الابنية الفئة
الرابعة أو الفئة الخامسة أو في مجال الأبنية اختصاص صيانة الابنية الفئة الرابعة أو الفئة الخامسة
أو في مجال اشغال عامة الفئة السادسة الراغبين في شراء نسخة من وثائق الشراء مراجعة وزارة
العدل (امين سر لجنة الشراء المحلية) للحصول على وثائق الشراء مقابل مبلغ (٢٥) دينار غير
مسترده ولغاية الساعة الواحدة بعد الظهر يومياً، وتقديم العرض المالي مغلق، آخر موعد للحصول
على نسخ العطاء يوم الاثنين الموافق ٢٠٢١/٨/٣٠.

آخر موعد لإيداع العروض في صندوق العطاءات الساعة العاشرة صباحاً يوم الاربعاء الموافق
٢٠٢١/٩/١ ، تفتح العروض في يوم الاربعاء الموافق ٢٠٢١/٩/١ الساعة العاشرة والنصف صباحاً .

١. سند كفالة دخول العطاء بقيمة (١٥٠) دينار ، على شكل كفالة بنكية او شيك بنكي مصدق وتكون باسم معالي وزير العدل بالإضافة لوظيفته.
٢. تقديم شهادة تسجيل ضريبة المبيعات.
٣. تقديم شهادة تصنيف سارية المفعول صادرة عن دائرة العطاءات الحكومية
٤. الالتزام بتقديم براءة ذمة من الضمان الاجتماعي.
٥. عدم تقديم بديل للمواصفات او تقديم أكثر من عرض سعر للبند الواحد.
٦. الالتزام الكامل ببنود نظام المشتريات الحكومية رقم ٢٨ لسنة ٢٠١٩ ..
٧. يقدم المناقص العرض على نسختين متطابقتين منفصلتين كل نسخة بملف وفي مغلف واحد ويثبت اسم الشركة ورقم العطاء مع التوقيع والختم على كل وثيقة بما فيها الكتالوجات.
* اجور الإعلان على من يرسو عليه العطاء مهما تكرر .

* على المناقص التأكد من المرفقات و عددها ، و الدائرة غير مسؤولة عن فقدان أو نقص أي مرفق أو صفحة بعد شراء دعوة العطاء و يتحمل المناقص مسؤولية عدم قيامه بالتدقيق والتأكد من اكتمال الوثائق .

واقبلوا الاحترام،،،

وزير العدل

الدائرة: وزارة العدل

المشروع = عطاء صيانة شبكة التدفئة وتركيب ابواب حريق واستحداث مستودع في محكمة بداية المفرق
العطاء رقم : ش أ/ ١١/ ٢٠٢١

دفتر عقد المقاوله

للمشاريع الإنشائية

(الجزء الثاني)

يعتبر هذا الجزء متمما للجزء الأول - الشروط العامة
من دفتر عقد المقاوله للمشاريع الإنشائية

- ١) تعليمات للمشاركين بالمناقصة
- ٢) نماذج المناقصة و الكفالات و الاتفاقية
- ٣) الشروط الخاصة
- ٤) المواصفات الخاصة
- ٥) الكميات

إقرار استلام نسخة كاملة من جدول الكميات

انا الموقع ادناه استلمت نسخة كاملة من جدول الكميات والعائدة للعطاء رقم (ش أ/ ١١/ ٢٠٢١) وبناء عليه
فإتني أتعهد بتنفيذ كافة الوثائق واخلني ذمة الوزارة من المسؤولية عن اي نقصان في صفحات جدول الكميات
نتيجة اي سبب كان.
اسم المناقص توقيع المناقص

نموذج كتاب عرض المناقصة
Letter of Tender

المشروع : عطاء صيانة شبكة التدفئة وتركيب ابواب حريق واستحداث مستودع في محكمة بداية المقرق
العطاء رقم : ش أ/١١/٢٠٢١

إلى السادة (صاحب العمل):
لقد قمنا بزيارة الموقع والتعرف على الظروف المحيطة به ، كما قمنا بدراسة شروط العقد ،
والمواصفات والمخططات ، وجداول الكميات ، وملحق عرض المناقصة ، وجداول الأخرى ،
وملاحق العطاء ذات الأرقام: المتعلقة بتنفيذ أشغال المشروع المذكور أعلاه
، ونعرض نحن الموقعين أدناه أن نقوم بتنفيذ الأشغال وإنجازها وتسليمها وإصلاح أية عيوب فيها
وفقاً لهذا العرض الذي يشمل كل هذه الوثائق المدرجة أعلاه مقابل مبلغ إجمالي وقدره:
..... أو أي مبلغ آخر يصبح مستحقاً لنا بموجب شروط العقد .
إننا نقبل تعيين " مجلس فض الخلافات" بموجب " الفصل العشرين " من شروط العقد وسوف
نقوم بالاتفاق على تعيين أعضائه حسب ملحق عرض المناقصة .
نوافق على الالتزام بعرض المناقصة هذا لمدة (٩٠) يوماً من تاريخ إيداع العروض ، وأن يبقى
العرض ملزماً لنا ، ويمكنكم قبوله في أي وقت قبل انقضاء مدة الالتزام هذه ، كما نقر بأن ملحق
عرض المناقصة يشكل جزءاً " لا يتجزأ من " كتاب عرض المناقصة " .
نتعهد في حالة قبول عرضنا ، أن نقدم ضمان الأداء المطلوب بموجب المادة (٢/٤) من شروط
العقد ، وأن نباشر العمل بتاريخ أمر المباشرة ، وأن ننجز الأشغال ونسلمها ونصلح أية عيوب فيها
وفقاً لمتطلبات وثائق العقد خلال مدة الإنجاز " .
وما لم يتم إعداد وتوقيع اتفاقية العقد فيما بيننا ، وإلى أن يتم ذلك فإن " كتاب عرض المناقصة " هذا مع " كتاب القبول أو قرار الإحالة " الذي تصدرونه يعتبر عقداً ملزماً فيما بيننا .

ونعلم كذلك بأنكم غير ملزمين بقبول أقل العروض قيمة أو أي من العروض التي تقدم إليكم .

حرر هذا العرض في اليوم: من شهر: عام:
توقيع المناقص: شاهد:

(ب-٢) ملحق عرض المناقصة
APPENDIX TO TENDER

الرقم	الموضوع	المادة من الشروط العامة	المطلوب الالتزام به
١	كفالة المناقصة	التعليمات	(١٥٠) دينار
٢	كفالة حسن التنفيذ	(١٠)	(١٠) % من قيمة العقد
٣	قيمة التأمين ضد الغير (الفريق الثالث)	(٢٣)	_____
٤	الفترة المحددة لإصدار أمر مباشرة بعد توقيع الاتفاقية	(٤١)	(٢٠) يوماً
٥	الفترة المحددة لمباشرة العمل بعد التاريخ المحدد للمباشرة	(٤١)	(١٥) يوم ملاحظة: تعتبر هذه المدة مشمولة ضمن المدة المحددة لإنهاء الأشغال
٦	المدة المحددة لإنهاء الأشغال	(٤٣)	(٣٥) يوم
٧	التعويض الاتفاقي عن التأخير (غرامة التأخير) (LIQUIDATED DAMAGE)	(٤٧)	(٢٠) ديناراً عن كل يوم تأخير بسقف (١٥) % من قيمة العقد
٨	مكافأة الانجاز المبكر	(٣/٤٧)	_____
٩	مدة إصلاح العيوب (الصيانة)	(٤٩)	(٣٦٥) يوماً من تاريخ التسليم الأولي للأشغال
١٠	كفالة إصلاح العيوب (الصيانة)	(٤٩)	(٥) % من قيمة الأعمال المنجزة بموجب العقد
١١	النسبة المئوية التي تدفع للمقاول الرئيسي على المبالغ الاحتياطية إذا لم تذكر في جدول الكميات	(٥٨)	(١٥) % من قيمة البند الاحتياطي
١٢	نسبة المحتجزات من الدفعات المستحقة	(٦٠)	(١٠) % من قيمة الدفعة المستحقة
١٣	قيمة حد المحتجزات	(٦٠)	(٥) % من قيمة العقد و أي زيادة تطرأ عليه
١٤	المدة المحددة لدفع المبلغ المستحق بعد تصديق الكشوف من المهندس	(٦٠)	لا تزيد على (٣٠) يوماً
١٥	الحد الأدنى لقيمة الدفعة على الحساب	(٦٠)	_____
١٦	السلفة	(٦٠)	_____
١٧	الإدخال المؤقت	(٧٩)	غير مسموح به

مواصفات عطاء أعمال صيانة شبكة التدفئة وتركيب ابواب حريق واستحداث مستودع في محكمة بداية المفرق

المواصفات والكميات

الرقم	الوصف	الوحدة	الكمية رقماً وكتابة	السعر الإجمالي	
				دينار	فلس
	تمهيد وشروط خاصة:				
	- على المتقدمين للعطاء زيارة الموقع والاطلاع على طبيعة العمل قبل التقدم بأسعارهم.				
	- على المتقدمين للعطاء الاستفسار عن طبيعة العمل بالتنسيق مع مديرية الأبنية في مركز الوزارة.				
	- يتم تنفيذ الأعمال بعد انتهاء اوقات الدوام الرسمي وفي العطل الرسمية.				
	- على المقاول المحال عليه العطاء المحافظة على نظافة المبنى أثناء التنفيذ والمحافظة على نظافة الاثاث الموجود باستعمال اغطية نابلون و نظافة الموقع بعد الانتهاء من العمل و التنسيق مع ادارة المحكمة لتنظيم العمل.				
	- الكيل هندسي حسب ما سيتم تركيبه.				
	- يتم تنفيذ الاعمال حسب طلب و تعليمات المهندس المشرف				
	-مدة تنفيذ الأعمال (35 يوماً) من تاريخ أمر المباشرة				
	- كفالة حسن تنفيذ (10%)				
	- كفالة الصيانة (5%)				

مواصفات عطاء أعمال صيانة شبكة التدفئة وتركيب ابواب حريق واستحداث مستودع في محكمة بداية المفرق

1	بالمتر الطولي	<p>تقديم وتركيب و تشغيل شبكة التدفئة من مواسير فولاذية ابتداء من كوكترات غرفة البويلرات وحتى خزائن التجميع في الطوابق (الأول والثاني) ويشمل السعر القطع والوصلات والحملات والمرابط لمسافة لا تزيد عن 1م بين المرابط والحملات ويشمل السعر ايضا عمل فتحات في جدران (السليفات) بالعدد الكافي وحيث ما يلزم وسعر يشمل ايضا اعمال الدهان التأسيسي (كرومات الزنك أو red oxide paint) ودهان الزيتي المقاوم للحرارة وذلك للشبكات الظاهرة داخل المبنى ويشمل السعر الهوايات والمحابس ومحابس الشبك على الكوكترات والمفاتيح والعزل ويكون العزل لمواسير التدفئة بعد دهانها بالدهان الأساسي المقاوم للصدأ ثلاثة وجوه وبطريقة من مواسير الصوف الصخري المسبقة الصنع وبسماكة (1) أنش للمواسير قطر اقل أو يساوي (1.25) أنش وبسماكة (2) إنش للمواسير قطر اكبر من (1.25) وذلك للمواسير داخل غرفة البويلرات وفوق الأسقف وفي مناور الخدمات مع اللف بالشريط اللاصق وبصوره حلزونية وعلى كامل المواسير.</p> <p>وحسب المواصفات وإرشادات المهندس المشرف.</p> <p>**السعر يشمل اعمال فك وازالة المواسير القديمة داخل غرفة البويلر وداخل المناور.</p> <p>قطر 50 ملم. م.ط</p> <p>قطر 40 ملم. م.ط</p> <p>قطر 32 ملم. م.ط</p>	45	م.ط
2	بالعدد	<p>تقديم وتركيب المحابس الخاصة بخزائن التجميع من اجود الانواع داخل خزائن التجميع قياس 32 ملم والسعر يشمل جميع مايلزم لانجاز العمل وحسب الاصول وتعليمات المهندس المشرف.</p> <p>***السعر يشمل عمل الصيانة اللازمة للخزائن التجميع (التدفئة) في الطوابق (الاول والثاني) بحيث تكون عاملة بشكل فعال وحسب الاصول.</p>	18	عدد



			1	<p>بالمقطوع تقديم وعمل صيانة شاملة للبويلر والعمل يشمل جميع مايلزم من تنظيف واستبدال القطع التالفة... الخ بحيث يعمل بشكل فعال وحسب الاصول وتعليمات المهندس المشرف .</p> <p>بالعدد : تقديم وتركيب ابواب معدنية خاصة مقاومة للحريق Fire rated door لمدة ساعتين ذاتية الاغلاق غير منفذة للدخان وان تكون تحمل شهادة فحص معتمدة من مديرية الدفاع المدني ، من انتاج شركات متخصصة وحسب متطلبات الدفاع المدني بحيث تتناسب سماكة الدرفة مع مقاومتها للحريق وتتكون من طبقتين من الواح الحديد المزنيق وبينهما مواد عازلة وعلى ان تكون مدهونة بباودر فرني حسب اللون المطلوب. والسعر يشمل القطع المعدنية من غالات وايادي ومفصلات وجميع الخردوات من اجود الانواع او ما يعادلها مصنوعة من المعدن المجلفن المقاوم للصدأ ومدعمة من الداخل بأعمدة حماية فولاذية ومعزولة بمواد عازلة للحريق والحرارة والبرودة والصوت ومحاطة باطار لسلامة الانطباق التام على الحلف وارضية البلاط ومنع تسريب الهواء والغبار مثبتة على اطار معدني . مع تزويد الابواب بصفائح خاصة وستويات كاوتشوك مع كل ما يلزم حسب مواصفات الشركة الصانعة . والسعر يشمل استعمال المقاطع الخاصة وحسب المواصفات وجميع الاكسسوارات الخاصة به وحسب المواصفات العامة وعلى المقاول تقديم الكتالوجات للابواب والاكسسوارات من قبل الشركة الصانعة لاعتمادها حسب الاصول</p>
				<p>3</p>
				<p>4</p>

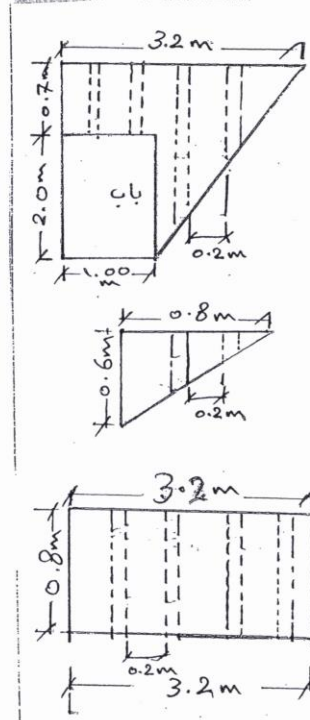


مواصفات عطاء أعمال صيانة شبكة التدفئة وتركيب ابواب حريق واستحداث مستودع في محكمة بداية المفرق

				1	بالعدد	- (2.15×م1.95م)	
				1	بالعدد	- (2.25×م1.0م)	
						<ul style="list-style-type: none"> ● وعلى المقاول زيارة الموقع لاخذ القياسات على الواقع. ● على المقاول اخذ موافقة الدفاع المدني على الابواب ومواقعها قبل وبعد التركيب. 	
				9	2م	<p>بالمتر المربع :</p> <p>تقديم وتركيب قواطع من حديد بأقيسة مختلفة متكون من تيوبات حديد 5 x 10 سم للاطار الخارجي والحلق والتقطيعات الرأسية وبسماكة لا تقل عن 2 ملم وان لا تزيد المسافة بين التيوبات الرأسية عن 20 سم مصفح صاج على وجه واحد سماكة 1.5 ملم</p> <p>والسعر يشمل تقديم وتركيب باب حديد ضمن القاطع قياس 1 x 2 م من تيوبات Z على حلق وسط وحلق 5 x 10 سم سماكة 2 ملم ومصفح صاج على الوجهين سماكة 1.25 ملم وبتقطيع رأسي كل 20 سم .</p> <p>والسعر يشمل ما يلي :-</p> <ul style="list-style-type: none"> - تركيب زرفيل سلندر من اجود الاصناف لباب الحديد - الدهان زيتاتي ثلاثة وجوه اضافة الى دهان التأسيس للقواطع والباب - تثبيت القواطع والباب جيدا بواسطة سلك حديد مبسط - تنعيم أماكن اللحام جيدا للقواطع والباب <p>والسعر يشمل المفصلات عدد (3) لكل درفة باب والقطع المعدنية والايدي والغال سلندر والزرافيل من اجود الانواع وجميع الاكسسوارات والخردوات اللازمة مع جميع ما يلزم لانجاز العمل حسب المواصفات الفنية العامة.</p> <p>والسعر يشمل تركيب قفل للباب من اجود الانواع .</p>	5

مواصفات عطاء أعمال صيانة شبكة التدفئة وتركيب ابواب حريق واستحداث مستودع في محكمة بداية المفرق

- على المقاول زيارة الموقع
 - مكان العمل (دائرة المدعي العام)
- والسعر يشمل تثبيت القواطع والباب تثبيتاً جيداً
وكل ما يلزم حسب المواصفات الفنية العامة
وحسب الاصول وحسب الرسم التوضيحي
التالي :



مواصفات عطاء أعمال صيانة شبكة التدفئة وتركيب ابواب حريق واستحداث مستودع في محكمة بداية المفرق

			150	2م	<p>بالمتر المربع: تقديم وعمل طراشة املشن فاينل سلك او دهان زيتي من اجود الأنواع (مطابقة للمواصفات القياسية الاردنية رقم (31)) ثلاثة وجوه و اللون حسب الطلب والسعر يشمل: أ- حف القصارة جيداً مع عمل اوجه المعجونة الكافية وعمل وجه الاساس (القصارة الجديدة) ب- حف الطراشة القديمة مع التقفد بالمعجونة وتنظيف الاسطح جيداً . ب- معالجة الرطوبة الموجودة في الجدران بمواد خاصة للرطوبة ومعالجة التشققات الشعرية اينما وجدت بالمواد الخاصة بعد تحريرها. ج- المحافظة على نظافة الشبايك والانظمة الكهربائية والارضيات والاثاث. د- جميع ما يلزم لانجاز العمل كاملا حسب المواصفات العامة وتعليمات الشركة الصانعة لضمان التغطية الكاملة للجدران والاسطح.</p>	6
			30	2م	<p>بالمتر المربع: عمل صيانة واعادة تاهيل للارضيات بلاط الحمامات والعمل يشمل تقديم وتركيب بلاط ارضيات مماثل للراكب بالحمامات قدر الامكان من حيث توحيد اللون وقياس بحيث يتم استبدال البلاط المكسور والتالفة والمفقود ويشمل العمل ايضا عمل روية لبلاط ارضيات الحمامات بالكامل والعمل يشمل ايضا استخدام جميع ما يلزم من المواد و اكسسوارات من لاصق بلاط او مونة اسمنتية وطعم اسفل البلاط وضبط الاستواء و ميول البلاط و السعر يشمل جميع مايلزم لإتمام العمل حسب الأصول والمواصفات الأردنية في هذا الخصوص وتعليمات المهندس.</p>	7
		مقطوع		مقطوع	<p>بالمقطوع: عمل الصيانة اللازمة لخطوط الصرف الصحي لحمام النظارة والسعر يشمل اعمال تسليك وتنظيف مواسير الصرف الصحي ولاقرب منهل والسعر يشمل ايضا تقديم وعمل جلي لبلاط ارضيات الموزيكوا النظارة وبمساحة تقريبيه (2م16)والعمل يشمل الجلي بالوجه الكافية و تلميع وعمل جميع مايلزم لإتمام العمل حسب الأصول وتعليمات المهندس.</p>	8
					المجموع	

وزارة العدل/ مديرية الأبنية
عطاء صيانة شبكة التدفئة وتركيب ابواب حريق واستحداث مستودع في محكمة بداية المفرق

الرقم	بيان الأعمال	الصفحة المنقول منها	القيمة
١			
٢			
٣			
٤			
٥			
٦			
٧			
٨			
٩			
١٠			
١١			
١٢			
١٣			
١٤			
١٥			
١٦			
١٧			
			المجموع:
			الاسم:
			الوظيفة:
توقيع المتعهد:			العنوان :
التاريخ:			رقم الهاتف :

وزارة العدل/ مديرية الأبنية
عطاء صيانة شبكة التدفئة وتركيب ابواب حريق واستحداث مستودع في محكمة بداية المفرق
الخلاصة النهائية

الرقم	الأعمال	الصفحة المنقول منها	القيمة الإجمالية
١			
٢			
٣			
٤			
٥			
-	المجموع الكلي		
-	تنزيل أو زيادة (%)		
-	المجموع النهائي (رقماً وكتابة)		
الاسم:			
العنوان:			
رقم الهاتف:	رقم الفاكس:	التلکس:	
توقيع المتعهد:	التاريخ:		